



# Liebert® NXL™ UPS

250-800 kVA



*Los centros de datos críticos necesitan un suministro eléctrico confiable y eficiente para garantizar una alta disponibilidad. Vertiv ofrece el UPS perfecto para las instalaciones medianas y grandes.*

Los sistemas de UPS Liebert® NXL™ de Vertiv usan la tecnología más innovadora para proteger el suministro eléctrico y lograr una alta confiabilidad y eficiencia en los centros de datos.

Los sistemas de UPS Liebert NXL sirven para centros de datos medianos y grandes, los cuales enfrentan demandas crecientes de potencia. Estos sistemas se diseñaron para manejar virtualmente cualquier condición de entrada y, al mismo tiempo, proporcionar una salida a la carga crítica apropiada para computadoras.

El líder de la industria en UPS grandes, Vertiv, ofrece la red de servicios mundial más grande de la industria.

## **El Liebert NXL es la decisión correcta para instalaciones críticas:**

- El primer UPS grande a ser evaluado y certificado como UL1778 cuarta edición. Esta normativa, más homogénea con estándares internacionales, requiere pruebas para cada especificación, para asegurar un UPS más estable y confiable.
- Respalda un amplio rango de distorsión de la entrada que incluye el suministro eléctrico de los generadores de respaldo.
- Un diseño robusto permite un funcionamiento a carga plena con una acumulación de condiciones que

obligaría a otros sistemas a reducir su salida o comprometer la disponibilidad del sistema. En el diseño del NXL permite que trabaje con condiciones simultáneas como filtros de aire bloqueados, una alta temperatura ambiente, una gran altitud y condiciones de un alto o bajo suministro eléctrico para asegurar una capacidad total para el 100% de las cargas operativas.

- Una alta capacidad de sobrecarga permite que el UPS mantenga el inversor operativo y proporcione un suministro eléctrico regulado aún en esta condición.
- Un conmutador estático de funcionamiento continuo asegura una capacidad máxima para eliminar fallos cuando se dan sobrecargas extremas o corto circuitos.

## **Liebert NXL — Desempeño con varios fallos simultáneos**

Carga al 100%

Un suministro eléctrico bajo o alto

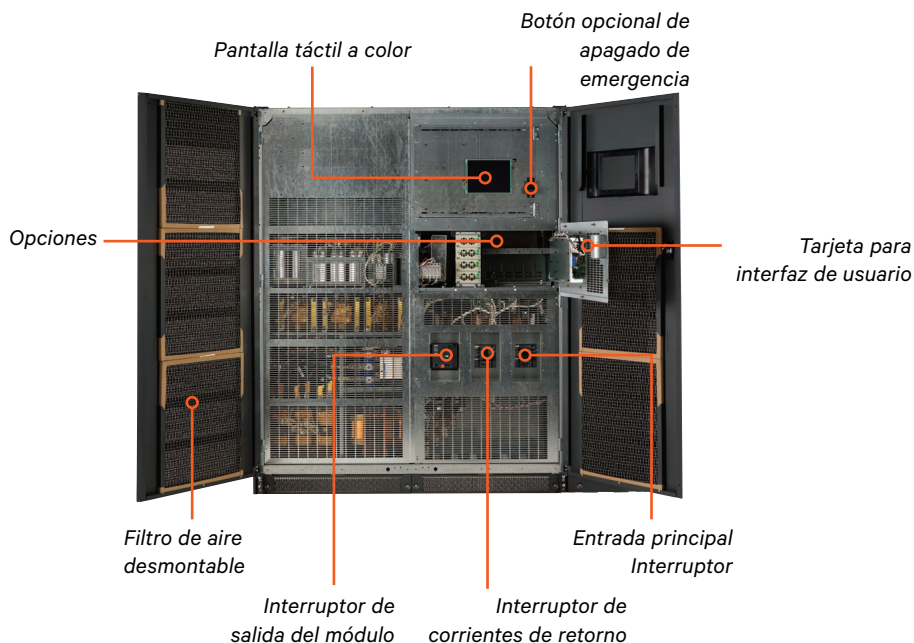
Temperatura de 40°C

Filtro de aire obstruido al 50%

Fallo del ventilador

Una altitud de 1500 metros

El Liebert NXL se diseñó para resistir todas las condiciones graves simultáneamente y aún así respaldar el 100% de la carga sin necesidad de reducirla.



*Puertas dobles: Cumple el estándar NEMA1 aún con el primer conjunto de puertas abiertas para permitir un cambio seguro y sencillo de los filtros de aire o para agregar tarjetas Liebert IntelliSlot sin apagar la unidad.*

*Diseño modular: Todos los subensamblajes principales se deslizan hacia afuera para facilitar el mantenimiento.*

## Nueva tecnología para un nuevo nivel de desempeño

Con casi cuatro décadas en la creación de los más confiables sistemas de UPS, y los recursos de ingeniería con más experiencia de la industria, Vertiv ha desarrollado el Liebert NXL: la más nueva generación de UPS de alta disponibilidad para equipo crítico de centros de datos.

- Usa los transistores bipolares de puerta aislada (IGBT) más recientes y una avanzada lógica de inversor con un control activo de armónicas para un desempeño mejorado durante un amplio rango de condiciones del suministro eléctrico.
- Logra una alta eficiencia, de hasta un 94% en doble conversión. La eficiencia se optimiza en las curvas planas, a carga parcial, donde funciona la mayoría de UPS, especialmente los sistemas redundantes. Esto resulta en un ahorro significativo en la factura de electricidad.
- La tecnología de control digital proporciona una regulación precisa sin desplazamiento.
- Respalda cargas con un factor de potencia de hasta 0,95 sin reducirse.

## El UPS Liebert NXL es ideal para lo siguiente:

- Centros de datos corporativos
- Salud
- Finanzas
- Educación
- Seguros
- O cualquier otra implementación que requiere altos niveles de disponibilidad y un suministro eléctrico de alta calidad.

## Flexibilidad:

- Gabinetes de bypass de mantenimiento y de baterías complementarios de fácil instalación.
- Entrada del cableado por la parte superior o inferior.
- Acceso frontal para la instalación y mantenimiento.
- Disponible como un solo módulo o en configuraciones con varios módulos.
- Acceso sencillo y seguro para agregar o cambiar tarjetas de monitoreo sin apagar el equipo.

## Mayor disponibilidad:

- Hasta un factor de potencia de 0.95 sin reducirse.
- Conmutador estático de funcionamiento continuo al 100%.
- Un manejo superior del factor de potencia de la carga.
- Capacidad para resistir altas corrientes debido a fallos por corto circuitos: 480V- 65kA, 100kA; 600V - 35kA, 65kA.
- La pantalla táctil a color mejora la interfaz del usuario y reduce los riesgos de errores humanos.
- Un aislamiento galvánico integrado ofrece una reducción máxima del ruido.

- Un excelente desempeño dinámico.
- Controles con procesador digital de señales (DSP) Liebert ActiveStar® — sin potenciómetros.
- Las configuraciones de varios módulos sirven para lograr redundancia.
- Componentes redundantes en los módulos — ventiladores, fuentes de alimentación, tarjetas de comunicación.
- El suministro eléctrico y el generador pueden trabajar con una baja distorsión de corriente.

## El más bajo costo total de propiedad:

- Acceso frontal para la instalación y el mantenimiento.
- Un reducido tiempo para la instalación y el mantenimiento.
- Hasta un 94% de eficiencia.
- Eficiencia optimizada a carga parcial.
- Un mejorado acceso al cableado permite una instalación más rápida.
- El cableado interno en el gabinete reduce el cableado necesario.
- Los interruptores integrados de las baterías en el gabinete aíslan el banco de baterías para facilitar el mantenimiento.



Liebert NXL (750 kVA)

## Configuración de un solo módulo

Los sistemas un solo módulo con bypass proporcionan una configuración básica de protección. El Liebert NXL está disponible en modelos de 250, 300, 400, 500, 625, 750 kVA (disponible también en 800 y 1100kVA).

## Configuraciones de varios módulos

Hasta 6 unidades del Liebert NXL se pueden conectar en paralelo (en 1+N o N+1) para obtener una mayor capacidad u obtener redundancia. Un sistema de UPS redundante agrega capacidad para sobrellevar fallos y evitar que un solo módulo o una sola batería falle al caerse el bus crítico de salida. Los módulos redundantes del UPS también mejoran el mantenimiento pues se puede apagar cada UPS de manera independiente sin apagar el sistema entero.

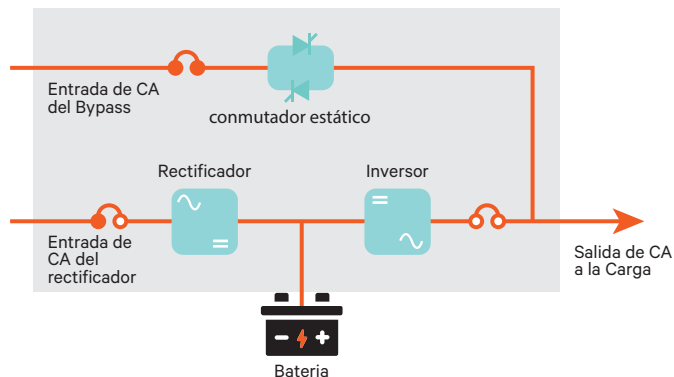
## Configuración en paralelo 1+N

- La conexión en paralelo de unidades individuales de UPS ofrecen una fácil escalabilidad para aumentar la capacidad o lograr redundancia.
- Cada unidad tiene su propio conmutador estático para bypass.
- Proporciona una capacidad redundante sin la necesidad de un gabinete de control del sistema.
- Inductores integrados para compartir la carga.

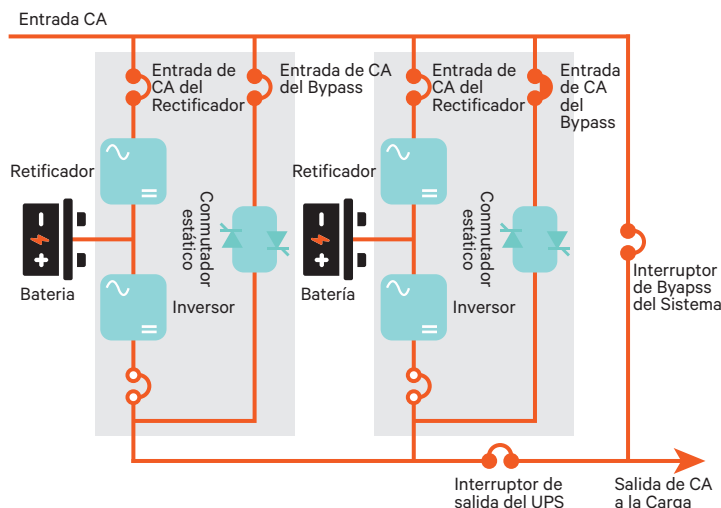
## Configuración en paralelo N+1

- Conexión en paralelo de varias unidades sin un conmutador estático integrado.
- Requiere un gabinete de control del sistema con un conmutador estático centralizado.
- El gabinete de control del sistema se pueden integrar con facilidad en cualquier tablero eléctrico.
- El conmutador estático para el sistema con un interruptor de bypass ofrece una alta capacidad para despejar fallos y una alta disponibilidad.
- Un monitoreo centralizado permite una buena visibilidad y un fácil control de todo el sistema.

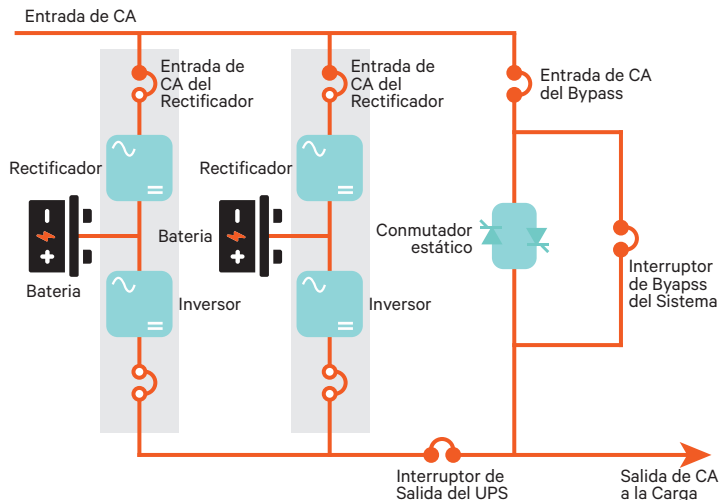
**Diagrama Unifilar del Sistema de UPS de Módulo Único Liebert NXL (250-1100 kVA)**



**Diagrama Unifilar del Sistema de UPS de varios Módulos 1+N con conmutador estático distribuido, Liebert NXL (250-1100 kVA)**



**Diagrama Unifilar del Sistema de UPS de varios Módulos N+1 con conmutador estático centralizado Liebert NXL (500-1100 kVA)**



## Opciones de configuración del UPS Liebert NXL

### Características estándar del Liebert NXL

- Rectificador SCR controlado con fase de 6 pulsos para 250- 400kVA; y 12 pulsos para 500 - 1100kVA.
- Filtro de entrada con fusibles.
- Desconexión del filtro de entrada automático para el control del factor de potencia de entrada.
- Entrada y salida con aislamiento de cobre galvanizado en el transformador, 500-1100 kV.
- Bypass de funcionamiento continuo con un interruptor interno para corrientes de retorno.
- Ventiladores de enfriamiento redundantes.
- Límite de la corriente de entrada de dos pasos.
- Límite de la carga de las baterías de dos pasos.
- Retransferencia automática.
- Controles DSP.
- Pantalla táctil a color con iluminación.
- Prueba de la carga de las baterías por compensación de temperatura.
- Entrada del cableado por la parte superior o inferior.
- Certificación de la más reciente UL 1778 Rev. 4.
- Inductores integrados para compartir la carga.

### Opciones de instalación en fábrica del Liebert NXL

- Hasta dos tarjetas de relés programables— con 8 contactos abiertos/cerrados cada una.
- Hasta dos tarjetas de aislamiento de los contactos de entrada — con 8 entradas de alarmas que el usuario puede programar.
- Kit de cableado para un solo bus de entrada (250-400 kVA).
- Botón de apagado de emergencia del módulo (EMO).
- Llave para el bloqueo de la pantalla.

- Interruptores 65kAIC—Estándar 100kAIC—Opcionales.
- Sincronización de bus de carga cuando hay varios buses.
- Power Tie para sistemas con varios buses

### Opciones para instalación en el campo del Liebert NXL

- Panel remoto de estado.
- Sensor externo de temperatura de las baterías.
- Sincronización del bus de la carga (LBS).

**Una línea integral de productos complementarios proporcionan un alineamiento homogenizado, probado y confiable del suministro eléctrico, a la medida para cumplir las necesidades de su sistema y sus instalaciones.**

### Gabinete de bypass de mantenimiento Liebert NXL

- Mantenimiento del UPS sin apagar la carga.
- Modelos que se pueden anexas al UPS.
- Diseño homogenizado y armonizado.
- Entrada del cableado por la parte superior o inferior.
- Configuraciones de 2 interruptores (250-500kVA).
- Sistema opcional de bloqueo por

llaves (SKRU).

- Botón de apagado de emergencia (EPO) opcional.

### Gabinete de baterías complementario del Liebert NXL

- Sistema complementario para todos los sistemas Liebert NXL.
- Monitoreo de baterías opcional integrado Alber BDSi.
- Interruptor para un mantenimiento seguro de las baterías sin apagar el sistema.
- Conexión en paralelo para extender el tiempo de funcionamiento o la redundancia.

### Gabinete de control del sistema del Liebert NXL

- Para unidades en paralelo N+1, el gabinete de control regula el funcionamiento del sistema y tiene un conmutador estático de bypass.
- Se puede integrar con el tablero eléctrico que el cliente escoja.
- Permite controlar los sistemas con hasta 6 UPS conectados en paralelo.
- El conmutador estático de bypass se diseñó para un funcionamiento continuo y para asegurar la más alta disponibilidad.
- La avanzada pantalla táctil a color permite un fácil monitoreo de todo el sistema en paralelo.



## Pantalla principal integrada de control y monitoreo

El Liebert NXL tiene una pantalla grande a color con iluminación que permite navegar los menús con secuencias lógicas para acceder la información necesaria, lo cual reduce la posibilidad de errores humanos.

La pantalla táctil puede mostrar un diagrama unifilar del sistema o imitar el panel. También puede mostrar avanzada información de mediciones, alarmas, configuraciones o información del arranque, transferencia o apagado.

- Revise con rapidez el estado de funcionamiento, los informes de estados y los archivos del historial.
- Monitoree el flujo del suministro eléctrico del UPS junto con todas las lecturas de mediciones.
- Ajuste los parámetros programables (acceso limitado por la función de acceso de seguridad).
- Monitoree el tiempo de funcionamiento esperado de las baterías y reciba alarmas si hay fallos cuando el UPS para al modo en baterías.

## Tarjeta web Liebert IntelliSlot

La tarjeta web Liebert IntelliSlot y la tarjeta de interfaz 485 Liebert IntelliSlot™ proporcionan una conexión web para el Liebert SiteScan y permiten acceder el control en tiempo real, además de herramientas para analizar importante información sobre el equipo Liebert. Estos permiten que el operador accese los datos actuales e interactúe con la lógica de programación en tiempo real para un control total.

## Opciones de monitoreo de las baterías

Los gabinetes de baterías del Liebert NXL están disponibles con el monitoreo

integrado Alber BDSi. Este sistema instalado y probado en la fábrica continuamente monitorea y realiza diagnósticos de los parámetros de las baterías. La función para crear informes mantiene al personal del centro de datos informado sobre el estado de las baterías y permite un reemplazo activo en el momento adecuado; y no de manera prematura o después de que falla la celda (también se puede monitorear baterías con celdas húmedas).

A continuación se enumeran las características:

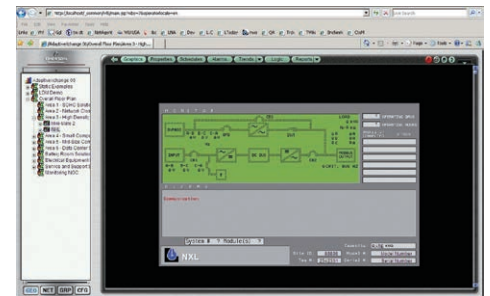
- Software con base en Windows para la visualización en tiempo real, la recolección automática de datos, el análisis de datos y la creación de informes.
- Tarjeta integral de red Ethernet y un módem de acceso telefónico como estándar.
- Notificación remota a sistemas de terceros via Modbus y redes.
- Escanea los parámetros pertinentes de las baterías cada 4 segundos e incluye el voltaje total, el voltaje de la celda, la corriente y la temperatura.
- Puebas de resistencia de CD internas, activas y automáticas.
- Las descargas se detectan automáticamente y los datos se guardan para revisarlos después.
- Los análisis de tendencias proporcionan la habilidad de analizar el desempeño y ayudar a solucionar problemas.
- Monitoreo del ciclo de las baterías

El firmware del sistema Liebert NXL reúne y retiene la información de los últimos 132 eventos que se relacionan con la descarga de las baterías del UPS. Estas se clasifican según la duración de la descarga. Los detalles clave de eventos se almacenan, y en la pantalla se puede acceder la información que afecta el

estado de las baterías. También se puede almacenar y revisar la información resumida de la cantidad total de eventos, horas amperio acumuladas y el total de periodos de descarga desde una fecha específica. Asimismo, toda la información se puede recolectar de manera remota con el programa Terminal Remota de Mantenimiento.

## Monitoreo integrado y centralizado web Liebert SiteScan®

El software de monitoreo centralizado web Liebert SiteScan ofrece un control máximo, monitoreo y visibilidad del Liebert NXL. Todas las soluciones de software de monitoreo de Liebert se encuentran programadas previamente con las alarmas y las características críticas de registro de datos para supervisar el sistema. El Liebert NXL también puede sacar los datos directamente a su red para integrarlos con otros sistemas de monitoreo. Varias opciones de tarjetas de comunicación están disponibles para proporcionar las salidas y protocolos necesarios.



*El monitoreo centralizado del sitio Liebert SiteScan proporciona visibilidad y control de todo el equipo de respaldo del centro de datos.*



*Monitoreo integrado de las baterías Alber BDSi para los gabinetes complementarios de baterías Liebert NXL*

## Opciones de servicio

La Organización de Servicios de Vertiv Latinoamérica tiene la experiencia y el conocimiento técnico para garantizar el funcionamiento de su equipo. Tenemos cientos de ingenieros certificados como parte del personal, quienes están disponibles 24x7 para proporcionarle soporte técnico. Además, las capacitaciones de nuestro personal técnico incluyen lo relacionado con las bajas tensiones y tarjeteo/bloqueo de OSHA y auditorías de seguridad de rutina y adhesión a los estándares ISO.

## Proteja lo principal

Existe una correlación comprobada entre la cantidad de visitas de mantenimiento preventivo y el nivel de capacitación del ingeniero de servicio con la confiabilidad del sistema. Hay investigaciones que respaldan la recomendación de Vertiv de al menos dos visitas de mantenimiento preventivo por año; además justifica más visitas de mantenimiento preventivo para centros de datos en los cuales las caídas de las instalaciones son inaceptables. Dependiendo de los costos las caídas en un centro de datos específico, se puede lograr un alto retorno de inversión en muchos casos en los que se aumenta la frecuencia del mantenimiento preventivo.

- Un mantenimiento preventivo regular de los fabricantes de equipo original aumenta el tiempo promedio entre fallos. Por ejemplo, el tiempo promedio entre fallos de un sistema que recibe una visita de mantenimiento anual es 10 veces mayor al de un sistema que no recibe mantenimiento preventivo.
- En contraste, un sistema que recibe cuatro visitas de mantenimiento preventivo anuales, en vez de ninguna, aumenta el tiempo promedio entre fallos en 51 veces.
- Los datos se basan en un análisis del tiempo promedio entre fallos de sistemas de UPS trifásicos ( $\geq 100\text{kVA}$ ) con un contrato de servicio de Vertiv entre 2002 y 2007.

## Especificaciones

Tamaño del modelo Liebert NXL	250	300	400	500	625	750
<b>Parámetros de entrada de CA</b>						
Voltaje de entrada al rectificador, VCA	480V trifásico, 3 cables					
Voltaje de entrada al bypass, VCA	480V trifásico, 3 o 4 cables					
Rango de voltaje de entrada, VCA	+10%, -15% (-30% de ayuda a la batería)					
Frecuencia de entrada, Hz	60					
Rango permitible de frecuencia de entrada, Hz	55 a 65					
THDI de entrada con voltaje nominal a carga completa, %	<10% con filtro pasivo			<5% con filtro pasivo		
Arranque gradual Flexi Power, seg	1 a 30 segundos (seleccionable) en incrementos de 1 seg.					
<b>Parámetros de CD y baterías</b>						
Tipo de baterías	Válvula reguladora, plomo-ácido (VRLA) o húmedas (FLA) o Liebert FS Flywheel					
Bus nominal de la batería, VCD	480V					
Voltaje flotante de las baterías, VCD	540V					
Tiempo de recarga	Capacidad al 95% en un tiempo de descarga de 10 seg.					
Tensión de ondulación de CD en el modo constante y flotante, %	<1 (valor RMS) < 3,4% Vpp					
Carga de la batería por compensación de temperatura	Estándar (con sensor de temperatura)					
<b>Parámetros de salida</b>						
Tipo de inversor	Control PWM IGBT					
Potencia de salida, kVA	250 kVA	300 kVA	400 kVA	500 kVA	625 kVA	750 kVA
Potencia de salida, kW	225 kW	270 kW	360 kW	450kW	562,5 kW	675 kW
Voltaje de salida	480VCA					
Regulación del voltaje de salida	< 1% (promedio RMS trifásico)					
Regulación del voltaje de salida (100% de carga desbalanceada).	< 2% (promedio RMS trifásico)					
Frecuencia de salida, Hz	60 Hz					
Regulación de la frecuencia de salida, %	> $\pm 0,1\%$					
THD de salida en el voltaje nominal (carga lineal), %	<2%					
THD de salida en el voltaje nominal que incluye una carga no lineal de 100kVA por EN 62040-3, %	2,5% (max)					
Eficiencia	Hasta un 94%					Hasta un 92%
Recuperación de trasientes	Con un 5% pico a pico en una línea del ciclo					
Desplazamiento del voltaje	120 deg +/- 1 deg (100% de carga desbalanceada)					
Capacidad de corriente de cargas desbalanceadas	100% de corriente de fase nominal					
Sobrecarga	110% durante 60 minutos / 125% durante 10 minutos / 200% durante 1 minutos / 200% durante 200ms					
<b>Características físicas</b>						
Ancho, pulgadas (mm)	71,8 (1823)	78,5 (1993)	78,5 (1993)	111,6 (2835) con o sin BE	140,5 (3568) con BE 125 (3175) sin BE	140,5 (3568) con BE 125 (3175) BE
Fondo, pulgadas (mm)	33,5 (850)	33,5 (850)	39,4 (1000)	39,4 (1000)	39,4 (1000)	39,4 (1000)
Alto, pulgadas (mm)	76,8 (1950)			9,450 (4286)	13200 (5987)	13200 (5987)
Peso sin empaque, lb (kg) aprox.	3965 (1798)	4690 (2127)	5250 (2381)	9,200 (4173) sin BE	12,800 (5806) sin BE	12,800 (5806) BE
Color	Negro, RAL 7021					
Tipo de protección, gabinete de UPS	NEMA 1, IP 20 (con o sin la puerta frontal abierta)					
<b>Estándares</b>						
Transporte	ISTA procedimiento 1H					
Estándares y certificaciones	UL 1778 4th Edition; CSA 22.2 107.3; FCC Part 15, Class A; ANSI C62.41 B3					



**Vertiv.com** | Oficinas centrales de Vertiv, 1050 Dearborn Drive, Columbus, OH, 43085, Estados Unidos de América

© 2019 Vertiv Group Corp. Todos los derechos reservados. Vertiv y el logo de Vertiv son marcas o marcas registradas de Vertiv Group Corp. Todos los demás nombres y logos a los que se hace referencia son nombres comerciales, marcas, o marcas registradas de sus dueños respectivos. Aunque se tomaron todas las precauciones para asegurar que esta literatura esté completa y exacta, Vertiv Group Corp. no asume ninguna responsabilidad y renuncia a cualquier demanda por daños como resultado del uso de esta información o de cualquier error u omisión. Las especificaciones son objeto de cambio sin previo aviso.